

Wandcontactdoos

Bestelnr. 7238

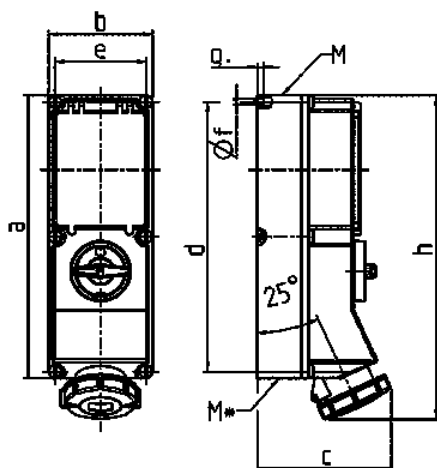


- schroefklemmen
- **X-CONTACT®**
- afschakelbaar
- met mechanische DUO-vergrendeling
- 3-polige installatieautomaat K
- contactdozen zijn met een hangslot afsluitbaar

Technische informatie

| | |
|---------------------|----------------|
| Ampère | 16 A |
| Polen | 3 p |
| Voltage | 230 V |
| Uurstand | 6 h |
| Hertz | 50-60 Hz |
| Aansluittechniek | schroefklemmen |
| Contacten | standaard |
| Beschermingsgraad | IP 67 |
| Behuizing materiaal | Kunststof |
| Gewicht | 1950 g |
| Certificeringen | EAC, CQC |

Tekeningen



| Tekening | Amp. | 16 | | | 32 | | 63 | |
|---------------------|-------------------------------------|-------|-------|-------|-------|-------|------|------|
| | | 3 | 4 | 5 | 4 | 5 | 4 | 5 |
| 1 MB 181/620 | Polen | | | | | | | |
| Maten in mm | a | 364 | 364 | 364 | 364 | 364 | 460 | 460 |
| | b | 134 | 134 | 134 | 134 | 134 | 180 | 180 |
| | c | 160 | 162 | 163 | 168 | 168 | 202 | 202 |
| | d | 347 | 347 | 347 | 347 | 347 | 440 | 440 |
| | e | 117 | 117 | 117 | 117 | 117 | 160 | 160 |
| | f | 6,3 | 6,3 | 6,3 | 6,3 | 6,3 | 8,1 | 8,1 |
| | g | 8 | 8 | 8 | 8 | 8 | 8 | 8 |
| | h | 391 | 395 | 398 | 408 | 411 | 505 | 505 |
| | M | 32/40 | 32/40 | 32/40 | 32/40 | 32/40 | 40 | 40 |
| | M* | 2x32 | 2x32 | 2x32 | 2x32 | 2x32 | 2x40 | 2x40 |
| | Kabel Ø tot mm | 27 | 27 | 27 | 27 | 27 | 27 | 27 |
| | Kabelaansluiting van/tot mm² | 1,5 | 1,5 | 1,5 | 2,5 | 2,5 | 6 | 6 |
| | | -4 | -4 | -4 | -10 | -10 | -25 | -25 |