

## Wandcontactdoos

Bestelnr. 7136

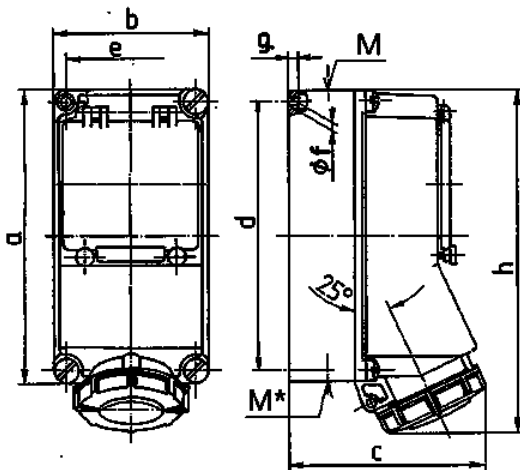


- schroefklemmen
- 3-polige zekeringhouder D 01 resp. D 02

## Technische informatie

Ampère	32 A
Polen	5 p
Voltage	400 V
Uurstand	6 h
Hertz	50-60 Hz
Aansluittechniek	schroefklemmen
Contacten	standaard
Beschermingsgraad	IP 67
Behuizing materiaal	Kunststof
Gewicht	1461 g

## Tekeningen



Tekening 1 MB 378	Amp. Polen	16			32		
		3	4	5	4	5	
Maten in mm		a	225	225	225	225	225
		b	118	118	118	118	118
		c	144	146	147	152	153
		d	208	208	208	208	208
		e	101	101	101	101	101
		f	6,3	6,3	6,3	6,3	6,3
		g.	8	8	8	8	8
		h	252	255	259	268	274
		M	1x25 en 1x32			1x25 en 1x32	
		M*	2x25	2x25	2x25	2x25	2x25
Kabel Ø tot mm			25	25	25	25	25
Kabelaansluiting van/tot mm <sup>2</sup>			—4	—4	—4	—10	—10