

## Wandcontactdoos

Bestelnr. 6571

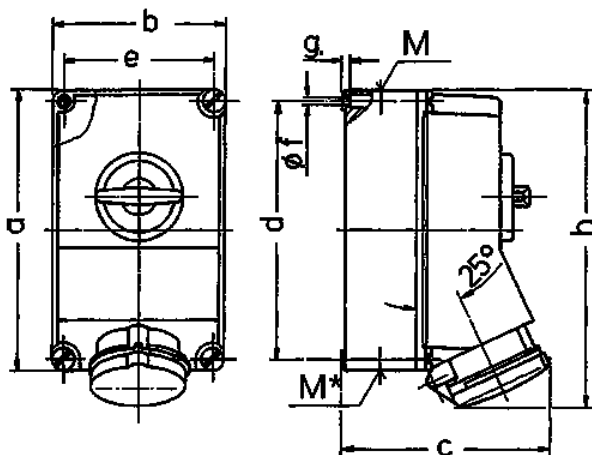


- schroefklemmen
- **X-CONTACT®**
- afschakelbaar
- met mechanische DUO-vergrendeling
- contactdozen zijn met een hangslot afsluitbaar

## Technische informatie

Ampère	63 A
Polen	3 p
Voltage	230 V
Uurstand	6 h
Hertz	50-60 Hz
Aansluittechniek	schroefklemmen
Contacten	X-CONTACT®
Beschermingsgraad	IP 44
Behuizing materiaal	Kunststof
Gewicht	2328 g
Certificeringen	EAC, CQC

## Tekeningen



Tekening 1 MB 234	Amp. Polen	63		
		3	4	5
Maten in mm	a	264	264	264
	b	163	163	163
	c	192	192	192
	d	240	240	240
	e	140	140	140
	f	8,1	8,1	8,1
	g	8	8	8
	h	300	300	300
	M	40	40	40
	M*	2x40	2x40	2x40
Kabel Ø tot mm		27	27	27
Kabelaansluiting van/tot mm <sup>2</sup>		—25	—25	—25