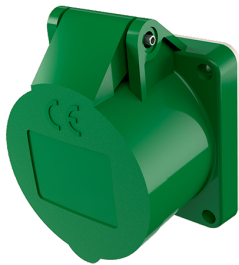


Inbouwcontactdoos

Bestelnr. 625

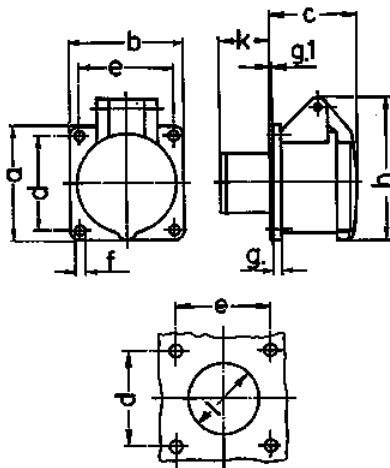


- schroefklemmen
- rechte uitvoering

Technische informatie

Ampère	32 A
Polen	3 p
Voltage	20-25, 40-50 V
Uurstand	4 h
Hertz	100-200 Hz
Aansluittechniek	schroefklemmen
Contacten	standaard
Beschermingsgraad	IP 44
Flens	55x55 mm
Bevestigingsgaten	45x45 mm
Gewicht	130 g
Certificeringen	EAC, CQC

Tekeningen



Tekening	Amp.	16		32	
		2	3	2	3
1 MB 136	Polen				
Maten in mm	a	55	55	55	55
	b	55	55	55	55
	c	44	44	44	44
	d	45	45	45	45
	e	45	45	45	45
	f	4,2	4,2	4,2	4,2
	g	8	8	8	8
	g.1	2	2	2	2
	h	67	67	67	67
	k	22	22	22	22
	l	34	34	34	34
Kabelaansluiting					
van/tot mm²		4	4	4	4
		—10	—10	—10	—10