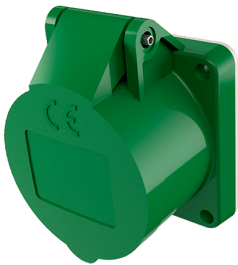


## Inbouwcontactdoos

Bestelnr. 612

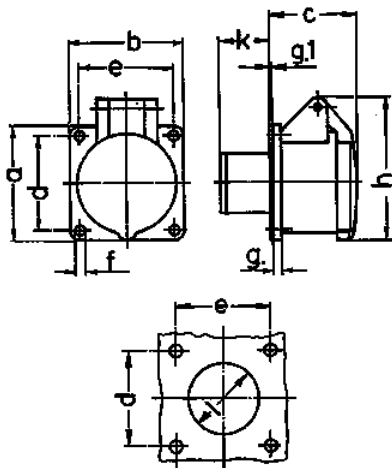


- schroefklemmen
- rechte uitvoering

## Technische informatie

Ampère	16 A
Polen	3 p
Voltage	20-25, 40-50 V
Uurstand	4 h
Hertz	100-200 Hz
Aansluittechniek	schroefklemmen
Contacten	standaard
Beschermingsgraad	IP 44
Flens	55x55 mm
Bevestigingsgaten	45x45 mm
Gewicht	130 g
Certificeringen	EAC, CQC

## Tekeningen



Tekening	Amp.	16		32	
		2	3	2	3
<b>1 MB 136</b>	<b>Polen</b>				
<b>Maten in mm</b>	<b>a</b>	55	55	55	55
	<b>b</b>	55	55	55	55
	<b>c</b>	44	44	44	44
	<b>d</b>	45	45	45	45
	<b>e</b>	45	45	45	45
	<b>f</b>	4,2	4,2	4,2	4,2
	<b>g</b>	8	8	8	8
	<b>g.1</b>	2	2	2	2
	<b>h</b>	67	67	67	67
	<b>k</b>	22	22	22	22
	<b>l</b>	34	34	34	34
<b>Kabelaansluiting</b>					
<b>van/tot mm<sup>2</sup></b>		4	4	4	4
		—10	—10	—10	—10