

Wandcontactdoos

Bestelnr. 6106

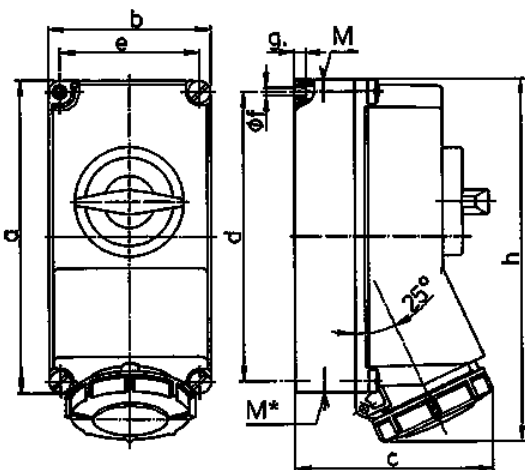


- schroefklemmen
- afschakelbaar
- met mechanische DUO-vergrendeling
- met hittebestendig binnenwerk
- vernikkelde contacten
- schakelaar 3-polig
- contactdozen zijn met een hangslot afsluitbaar

Technische informatie

Ampère	32 A
Polen	7 p
Voltage	400 V
Uurstand	6 h
Hertz	50-60 Hz
Aansluittechniek	schroefklemmen
Contacten	standaard
Beschermingsgraad	IP 67
Behuizing materiaal	Kunststof
Gewicht	1306 g
Certificeringen	EAC

Tekeningen



Tekening	Amp.	16	32
1 MB 382	Polen	7	7
Maten in mm	a	225	225
	b	118	118
	c	147	153
	d	208	208
	e	101	101
	f	6,3	6,3
	g	8	8
	h	259	274
	M	1x25 en 1x32	1x25 en 1x32
	M*	2x25	2x25
Kabel Ø tot mm		25	25
Kabelaansluiting van/tot mm²		1,5	2,5
		—4	—10