

## Wandcontactdoos

Bestelnr. 591

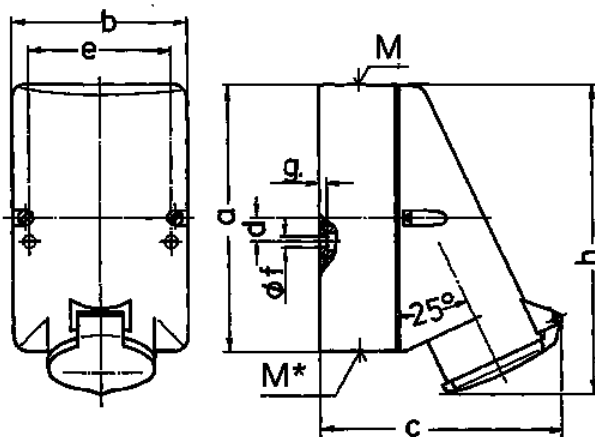


- schroefklemmen met binnenliggende bevestigingen
- kabelinvoer 1 x boven en 2 x onder
- kabelinvoer 1 x boven en aan achterzijde mogelijk
- omgekeerd ook mogelijk door 180° draaien van de onderkast

## Technische informatie

Ampère	32 A
Polen	2 p
Voltage	40-50 V
Uurstand	12 h
Hertz	50-60 Hz
Aansluittechniek	schroefklemmen
Contacten	standaard
Beschermingsgraad	IP 44
Gewicht	260 g
Certificeringen	EAC, CQC

## Tekeningen



Tekening 1 MB 137	Amp. Polen	16		32		
		2	3	2	3	
Maten in mm		a	128	128	128	128
		b	84	84	84	84
		c	120	120	120	120
		d	11	11	11	11
		e	68	68	68	68
		f	5,3	5,3	5,3	5,3
		g	4	4	4	4
		h	146	146	146	146
		M	25	25	32	32
		M*	2x25 (blind) breekpoort		2x25 (blind) breekpoort	
Kabel Ø tot mm			18	18	25	25
Kabelaansluiting van/tot mm²			4	4	4	4
			-2x6	-10	-2x6	-10