

Wandcontactdoos

Bestelnr. 5672A

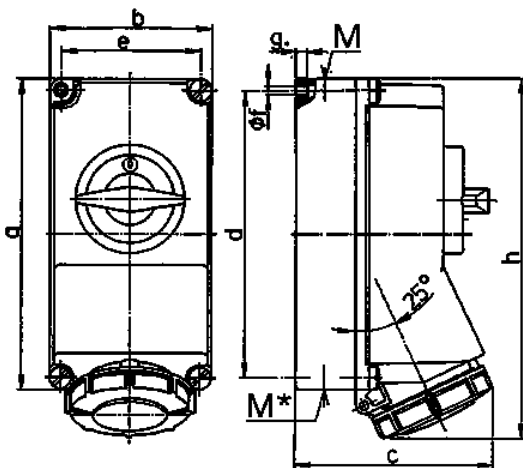


- schroefklemmen
- afschakelbaar

Technische informatie

Ampère	16 A
Polen	5 p
Voltage	400 V
Uurstand	6 h
Hertz	50-60 Hz
Beschermingsgraad	IP 67
Behuizing materiaal	Kunststof
Gewicht	998 g

Tekeningen



Tekening	Amp.	16			32		
		3	4	5	3	4	5
1 MB 207	Polen						
Maten in mm	a	225	225	225	225	225	225
	b	118	118	118	118	118	118
	c	144	146	147	152	152	153
	d	208	208	208	208	208	208
	e	101	101	101	101	101	101
	f	6,3	6,3	6,3	6,3	6,3	6,3
	g	8	8	8	8	8	8
	h	252	255	259	268	268	274
	M	1x25 en 1x32			1x25 en 1x32		
	M*	2x25	2x25	2x25	2x25	2x25	2x25
	Kabel Ø tot mm	25	25	25	25	25	25
	Kabelaansluiting	1,5	1,5	1,5	2,5	2,5	2,5
	van/tot mm²	—4	—4	—4	—10	—10	—10