

## Wandcontactdoos

Bestelnr. 5615A

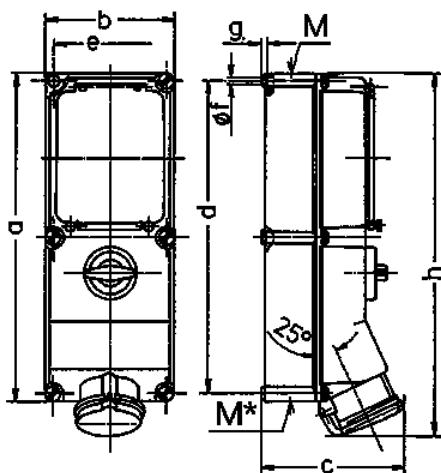


- schroefklemmen
- **X-CONTACT®**
- afschakelbaar
- met mechanische DUO-vergrendeling
- automatenrail
- contactdozen zijn met een hangslot afsluitbaar

## Technische informatie

|                     |                |
|---------------------|----------------|
| Ampère              | 32 A           |
| Polen               | 4 p            |
| Voltage             | 400 V          |
| Uurstand            | 6 h            |
| Hertz               | 50-60 Hz       |
| Aansluittechniek    | schroefklemmen |
| Contacten           | standaard      |
| Beschermingsgraad   | IP 44          |
| Behuizing materiaal | Kunststof      |
| Gewicht             | 1989 g         |
| Certificeringen     | EAC, CQC       |

## Tekeningen



| Tekening<br>1 MB 208                           | Amp.<br>Polen | 16    |       |       | 32    |       | 63   |      |
|--|---------------|-------|-------|-------|-------|-------|------|------|
|  |               | 3     | 4     | 5     | 4     | 5     | 4    | 5    |
| <b>Maten in mm</b>                             | <b>a</b>      | 364   | 364   | 364   | 364   | 364   | 460  | 460  |
|  | <b>b</b>      | 134   | 134   | 134   | 134   | 134   | 180  | 180  |
|  | <b>c</b>      | 160   | 162   | 163   | 168   | 168   | 195  | 195  |
|  | <b>d</b>      | 347   | 347   | 347   | 347   | 347   | 440  | 440  |
|  | <b>e</b>      | 117   | 117   | 117   | 117   | 117   | 160  | 160  |
|  | <b>f</b>      | 6,3   | 6,3   | 6,3   | 6,3   | 6,3   | 8,1  | 8,1  |
|  | <b>g</b>      | 8     | 8     | 8     | 8     | 8     | 8    | 8    |
|  | <b>h</b>      | 391   | 395   | 398   | 408   | 411   | 502  | 502  |
|  | <b>M</b>      | 32/40 | 32/40 | 32/40 | 32/40 | 32/40 | 40   | 40   |
|  | <b>M*</b>     | 2x32  | 2x32  | 2x32  | 2x32  | 2x32  | 2x40 | 2x40 |
| <b>Kabel Ø tot mm</b>                          |               | 27    | 27    | 27    | 27    | 27    | 27   | 27   |
| <b>Kabelaansluiting van/tot mm<sup>2</sup></b> |               | 1,5   | 1,5   | 1,5   | 2,5   | 2,5   | 6    | 6    |
|  |               | -4    | -4    | -4    | -10   | -10   | -25  | -25  |