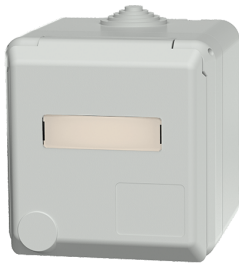


Cepex wandcontactdoos, grijs

Bestelnr. 4133

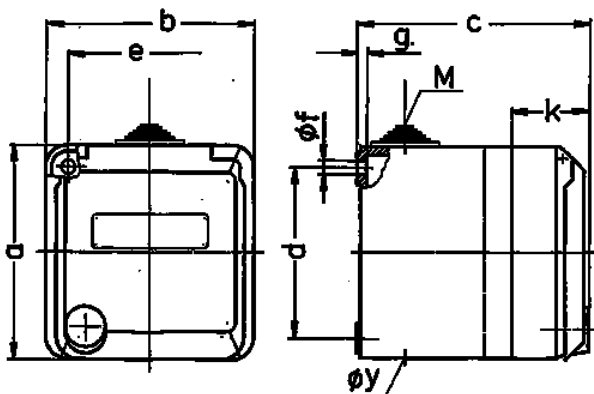


- schroefklemmen met tekstvenster

Technische informatie

Ampère	16 A
Polen	4 p
Voltage	400 V
Uurstand	6 h
Hertz	50-60 Hz
Beschermingsgraad	IP 44
Aanrakingsveiligheid	false
Gewicht	300 g
Certificeringen	EAC, CQC

Tekeningen



Tekening 1 MB 317	Amp. Polen	16			32		
		3	4	5	3	4	5
Maten in mm	a	93	93	93	93	93	93
	b	90	90	90	90	90	90
	c	88	88	88	100	100	100
	d	75	75	75	75	75	75
	e	73	73	73	73	73	73
	f	5,5	5,5	5,5	5,5	5,5	5,5
	g.	4,2	4,2	4,2	4,2	4,2	4,2
	k	34	34	34	34	34	34
	y	25,5	25,5	25,5	25,5	25,5	25,5
	M	25x1,5	25x1,5	25x1,5	25x1,5	25x1,5	25x1,5
Kabelaansluiting van/tot mm ²		1,5	1,5	1,5	2,5	2,5	2,5
		—4	—4	—4	—6	—6	—6