

Afschermkap

Bestelnr. 40782

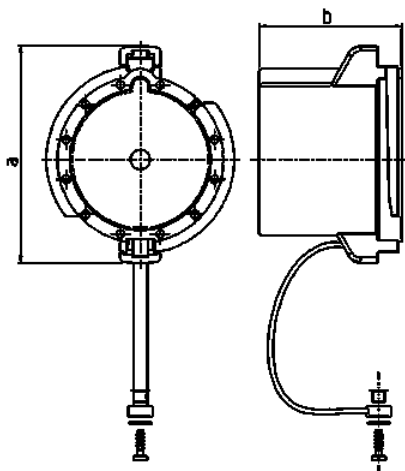


- voor waterdichte contactstoppen, toestelcontactstoppen en toestelcontactdozen

Technische informatie

Ampère	63 A
Gewicht	107 g

Tekeningen



Tekening	Amp.	63			125		
		3	4	5	3	4	5
2 MB 239	Polen						
Maten in mm	a		110			120	
	b		73			79	