

Koppelcontactstop PowerTOP®

Bestelnr. 3860

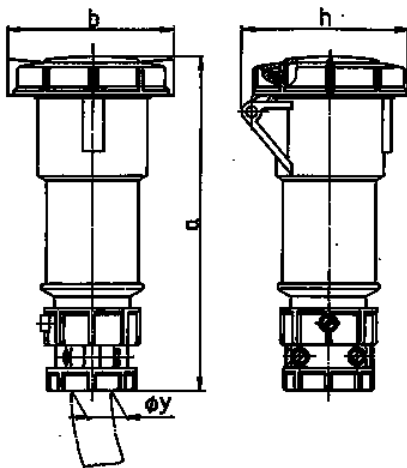


- schroefklemmen
- hittebestendig binnenwerk
- wartel en buitenliggende trekontlasting

Technische informatie

| | |
|-------------------|---------------------------|
| Ampère | 16 A |
| Polen | 3 p |
| Voltage | 230 V |
| Uurstand | 6 h |
| Hertz | 50-60 Hz |
| Aansluittechniek | schroefklemmen |
| Contacten | hittebestendig binnenwerk |
| Beschermingsgraad | IP 67 |
| Gewicht | 221 g |
| Certificeringen | VDE, EAC, CQC |

Tekeningen



| Tekening | Amp. Polen | 16 | | | 32 | | |
|-------------------------|---------------|------|------|------|------|------|------|
| | | 3 | 4 | 5 | 3 | 4 | 5 |
| Maten in mm | a | 171 | 182 | 194 | 217 | 217 | 229 |
| | b | 78 | 85 | 96 | 103 | 103 | 110 |
| | h | 79 | 88 | 95 | 99 | 99 | 105 |
| | y | 19 | 19 | 22 | 24,5 | 24,5 | 28,5 |
| Kabelaansluiting | | 1 | 1 | 1 | 2,5 | 2,5 | 2,5 |
| van/tot mm² | | -2,5 | -2,5 | -2,5 | -6 | -6 | -6 |