

## Inbouwcontactdoos

Bestelnr. 3787P

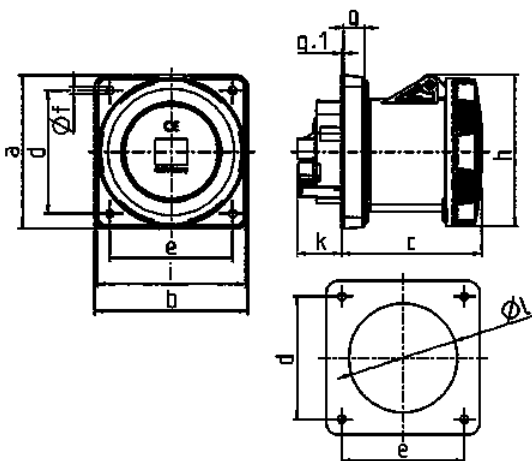


- schroefklemmen
- met pilotbus
- X-CONTACT®
- hittebestendig binnenwerk
- rechte uitvoering

## Technische informatie

Ampère	125 A
Polen	5 p
Voltage	600-690 V
Uurstand	5 h
Hertz	50-60 Hz
Aansluittechniek	schroefklemmen
Contacten	hittebestendig binnenwerk, X-CONTACT®
Beschermingsgraad	IP 67
Flens	130x130 mm
Bevestigingsgaten	104x104 mm
Gewicht	1329 g
Certificeringen	EAC

## Tekeningen



Tekening 1 MB 258	Amp. Polen	125	
		4	5
Maten in mm	a	130	130
	b	130	130
	c	119	119
	d	104	104
	e	104	104
	f	6,5	6,5
	g.	18	18
	g.1	2	2
	h	129	129
	i	126	126
	k	43	43
Kabelaansluiting van/tot mm <sup>2</sup>	l	95	95
		25	25
		-70	-70