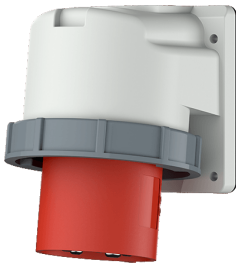


## Toestelcontactstop

Bestelnr. 3611

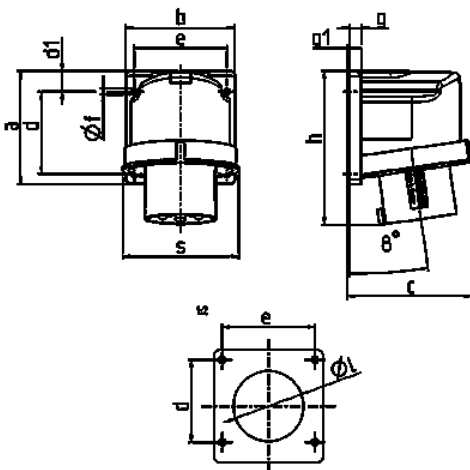


- schroefklemmen
- kooiklemmen
- Stekkerrichting 80° naar het montagevlak
- gedeeltelijk gemonteerd

## Technische informatie

Ampère	63 A
Polen	5 p
Voltage	400 V
Uurstand	6 h
Hertz	50-60 Hz
Aansluittechniek	schroefklemmen
Contacten	standaard
Beschermingsgraad	IP 67
Gewicht	694 g
Certificeringen	EAC

## Tekeningen



Tekening	Amp.	63
2 MB 230	Polen	5
Maten in mm		
a		110
b		106
c		121
d		80
d1		20
e		90
f		5.5
g		12
g1		2
h		149
l		68
s		113