

## Inbouwcontactdoos

Bestelnr. 3334

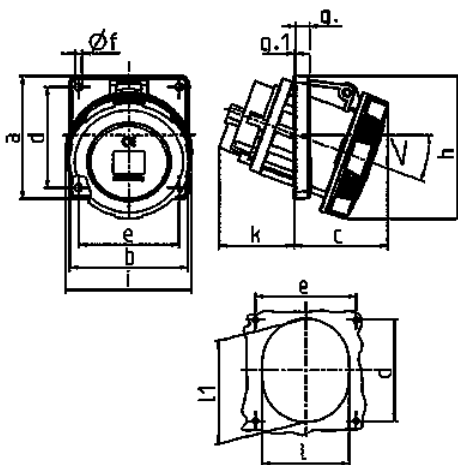


- schroefklemmen
- X-CONTACT®
- uniforme bevestigingsgaten

## Technische informatie

Ampère	32 A
Polen	5 p
Voltage	400 V
Uurstand	6 h
Hertz	50-60 Hz
Aansluittechniek	schroefklemmen
Contacten	standaard
Beschermingsgraad	IP 67
Flens	110x106 mm
Bevestigingsgaten	90x90 mm
Hoek	15 °
Gewicht	320 g
Certificeringen	VDE, EAC

## Tekeningen



Tekening	Amp.	16	32	63		125
1 MB 580/601	Polen	5	5	4	5	5
Maten in mm		a	110	110	110	114
		b	106	106	106	110
		c	55	59	84	84
		d	90	90	90	90
		e	90	90	90	90
		f	5,2	5,2	6,5	6,2
		g	8	8	12	12
		g-1	2	2	2	2
		h	110	115	128	128
		i	89	106	113	113
		k	28	46	64	67
		l	78	87	92	92
		ll	-	-	98	98
		<	15°	15°	20°	15°
Kabelaansluiting van/tot mm²		1,5	2,5	6	6	25
		-4	-10	-20	-20	-70