

## Inbouwcontactdoos

Bestelnr. 3221

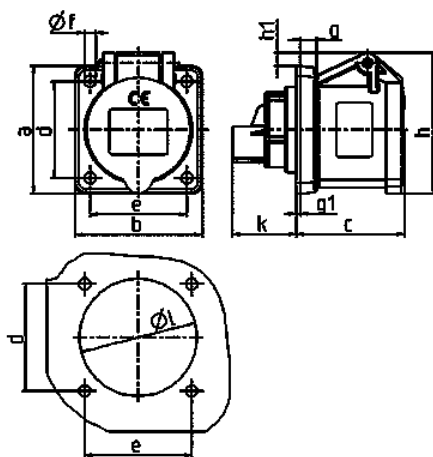


- schroefklemmen
- rechte uitvoering

## Technische informatie

Ampère	16 A
Polen	3 p
Voltage	na scheidingstransformator
Uurstand	12 h
Aansluittechniek	schroefklemmen
Contacten	standaard
Beschermingsgraad	IP 44
Flens	62x62 mm
Bevestigingsgaten	47x47 mm
Gewicht	126 g
Certificeringen	VDE, EAC

## Tekeningen



Tekening 1 MB 259	Amp. Polen	16		
		3	4	5
<b>Maten in mm</b>				
a		62	72	72
b		62	65	65
c		54	54	54
d		47	52	52
e		47	52	52
f		5,5	5,5	5,5
g		8	8	8
g1		2	2	2
h		68	77	85
h1		7	7	11
k		32	32	32
l		50	52	57
<b>Kabelaansluiting</b>				
<b>van/tot mm<sup>2</sup></b>				
		1,5	1,5	1,5
		—4	—4	—4