

## Inbouwcontactdoos

Bestelnr. 3215

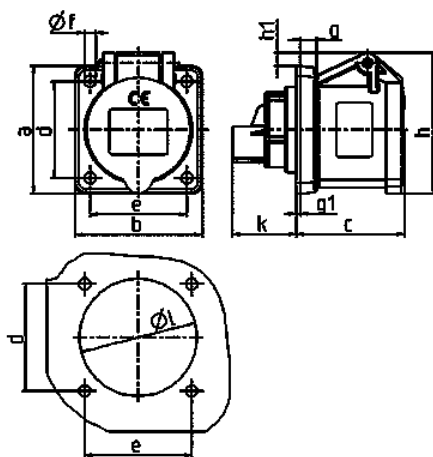


- schroefklemmen
- rechte uitvoering

## Technische informatie

Ampère	16 A
Polen	3 p
Voltage	50-250 V
Uurstand	3 h
Aansluittechniek	schroefklemmen
Contacten	standaard
Beschermingsgraad	IP 44
Flens	62x62 mm
Bevestigingsgaten	47x47 mm
Gewicht	127 g
Certificeringen	VDE, EAC

## Tekeningen



Tekening	Amp.	16		
		Polen		
<b>1 MB 259</b>		<b>3</b>	<b>4</b>	<b>5</b>
<b>Maten in mm</b>	<b>a</b>	62	72	72
	<b>b</b>	62	65	65
	<b>c</b>	54	54	54
	<b>d</b>	47	52	52
	<b>e</b>	47	52	52
	<b>f</b>	5,5	5,5	5,5
	<b>g</b>	8	8	8
	<b>g1</b>	2	2	2
	<b>h</b>	68	77	85
	<b>h1</b>	7	7	11
	<b>k</b>	32	32	32
	<b>l</b>	50	52	57
<b>Kabelaansluiting</b>		1,5	1,5	1,5
<b>van/tot mm<sup>2</sup></b>		—4	—4	—4