

Inbouwcontactdoos

Bestelnr. 3189

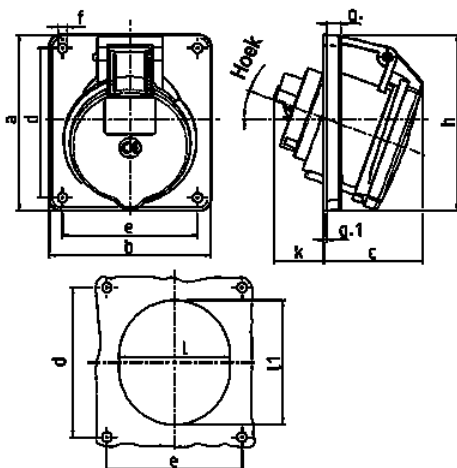


- schroefklemmen
- 20° hoek

Technische informatie

Ampère	16 A
Polen	5 p
Voltage	50-500 V
Uurstand	10 h
Hertz	100-300 Hz
Aansluittechniek	schroefklemmen
Contacten	standaard
Beschermingsgraad	IP 44
Flens	100x92 mm
Bevestigingsgaten	85x77 mm
Hoek	20 °
Gewicht	204 g
Certificeringen	EAC, CQC

Tekeningen



Tekening 1 MB 260	Amp. Polen	16			32			
		3	4	5	3	4	5	
Maten in mm		a	73,5	100	100	100	100	100
		b	64	92	92	92	92	92
		c	50	59	58	62	62	61
		d	60	85	85	85	85	85
		e	52	77	77	77	77	77
		f	5,5	5,5	5,5	5,5	5,5	5,5
		g	7	8	8	8	8	8
		g.1	2	2	2	2	2	2
		h	79	100	100	103	103	106
		k	44	34	34	54	54	49
		l	52	55	65	67	67	72
		li	60	63	72	82	82	85
		α	20°	20°	20°	20°	20°	20°
Kabelansluiting van/tot mm²			1,5	1,5	1,5	2,5	2,5	2,5
			-4	-4	-4	-10	-10	-10