

Inbouwcontactdoos

Bestelnr. 3115P

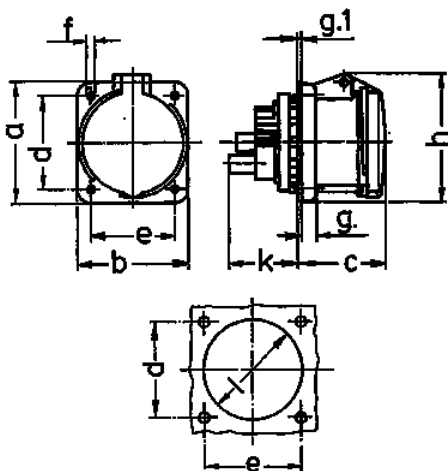


- schroefklemmen
- met pilotbus
- X-CONTACT®
- hittebestendig binnenwerk
- rechte uitvoering

Technische informatie

Ampère	63 A
Polen	5 p
Voltage	600-690 V
Uurstand	5 h
Hertz	50-60 Hz
Aansluittechniek	schroefklemmen
Contacten	hittebestendig binnenwerk, X-CONTACT®
Beschermingsgraad	IP 44
Flens	107x100 mm
Bevestigingsgaten	85x77 mm
Gewicht	686 g
Certificeringen	EAC

Tekeningen



Tekening	Amp.	63		
		Polen		
1 MB 211		3	4	5
Maten in mm	a	107	107	107
	b	100	100	100
	c	80	80	80
	d	85	85	85
	e	77	77	77
	f	6	6	6
	g.	12	12	12
	g.1	2	2	2
	h	113	113	113
	k	55	55	55
l	88	88	88	
Kabelaansluiting van/tot mm ²		6	6	6
		—25	—25	—25