

Inbouwcontactdoos

Bestelnr. 3023

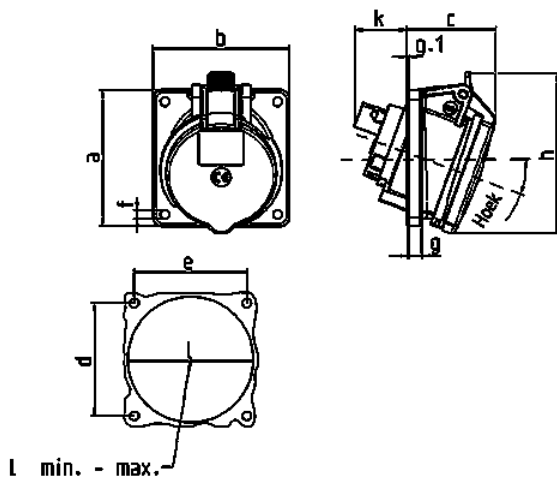


- schroefklemmen
- hittebestendig binnenwerk
- vernikkelde contacten
- met uniforme flensmaat
- geschikt voor doorlussen
- 20° hoek
- contactdozen voorbereid op het aansluiten van een hulpcontact

Technische informatie

Ampère	16 A
Polen	7 p
Voltage	500 V
Uurstand	7 h
Hertz	50-60 Hz
Aansluittechniek	schroefklemmen
Contacten	standaard
Beschermingsgraad	IP 44
Flens	85x85 mm
Bevestigingsgaten	70x70 mm
Hoek	20 °
Gewicht	224 g
Certificeringen	EAC

Tekeningen



Tekening 1 MB 453	Amp. Polen	16			32		
		3	4	5	3	4	5
Maten in mm	a	85	85	85	85	85	85
	b	85	85	85	85	85	85
	c	53	57	57	60	60	67
	d	70	70	70	70	70	70
	e	70	70	70	70	70	70
	f	5,5	5,5	5,5	5,5	5,5	5,5
	g	8	8	8	8	8	8
	g.1	2	2	2	2	2	2
	h	89	96	101	103	103	110
	k	39	34	33	53	53	41
Kabelaansluiting van/tot mm ²	l min.	57	64	70	78	78	78
	l max.	78	78	78	78	78	78
		1,5	1,5	1,5	2,5	2,5	2,5
		-4	-4	-4	-10	-10	-10