

Wandcontactdoos

Bestelnr. 2983A

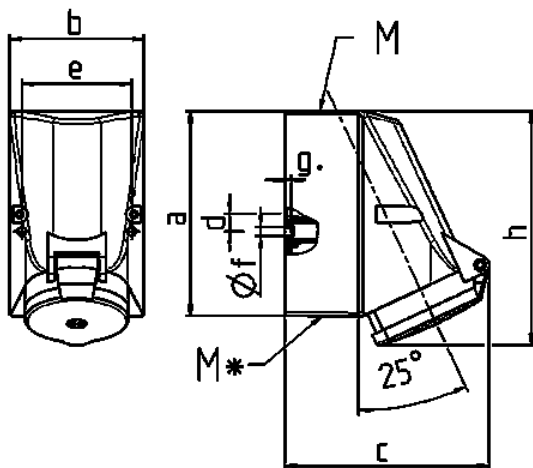


- schroefklemmen
- met binnenliggende bevestiging
- kabelinvoer 1x boven en 2x blind onder
- behuizing 180° draaibaar

Technische informatie

Ampère	32 A
Polen	4 p
Voltage	50-500 V
Uurstand	1 h
Aansluittechniek	schroefklemmen
Contacten	standaard
Beschermingsgraad	IP 44
Gewicht	360 g
Certificeringen	VDE, EAC, CQC

Tekeningen



Tekening	Amp.	16		32		
		4	5	3	4	5
1 MB 43	Polen					
Maten in mm	a	128	128	128	128	128
	b	84	84	84	84	84
	c	122	124	136	136	138
	d	11	11	11	11	11
	e	68	68	68	68	68
	f	5,3	5,3	5,3	5,3	5,3
	g.	4	4	4	4	4
	h	144	145	158	158	160
	M	25	25	32	32	32
	M*	2x25 (blind) breekpoort		2x25 (blind) breekpoort		
Kabel Ø tot mm		18	18	18/25	18/25	18/25
Kabelaansluiting		1,5	1,5	2,5	2,5	2,5
van/tot mm²		—4	—4	—10	—10	—10