

## Inbouwcontactdoos

Bestelnr. 2837

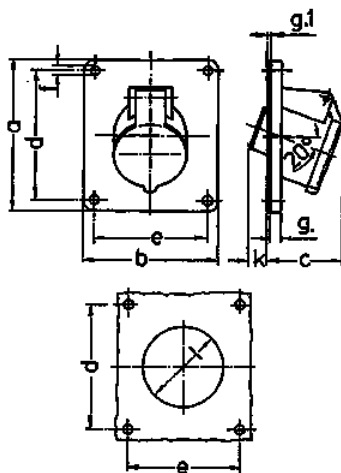


- schroefklemmen
- 20° hoek

## Technische informatie

Ampère	32 A
Polen	3 p
Voltage	20-25, 40-50 V
Uurstand	4 h
Hertz	100-200 Hz
Aansluittechniek	schroefklemmen
Contacten	standaard
Beschermingsgraad	IP 44
Flens	100x92 mm
Bevestigingsgaten	85x77 mm
Hoek	20 °
Gewicht	170 g
Certificeringen	EAC, CQC

## Tekeningen



Tekening	Amp.	32
<b>1 MB 236</b>	<b>Polen</b>	<b>3</b>
<b>Maten in mm</b>	<b>a</b>	100
	<b>b</b>	92
	<b>c</b>	42
	<b>d</b>	85
	<b>e</b>	77
	<b>f</b>	5,1
	<b>g.</b>	8
	<b>g.1</b>	2
	<b>k</b>	31
	<b>l</b>	60
<b>Kabelaansluiting</b>		
<b>van/tot mm<sup>2</sup></b>		4 —10