

## Inbouwcontactdoos

Bestelnr. 2711

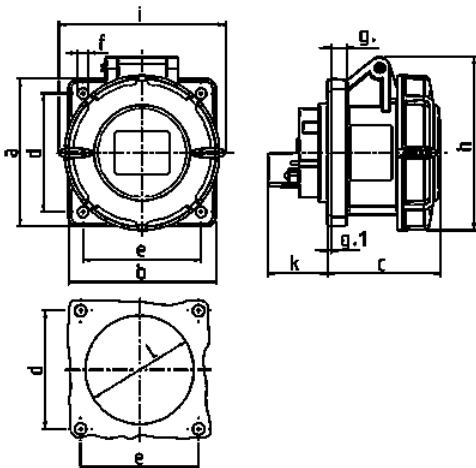


- schroefklemmen
- hittebestendig binnenwerk
- vernikkelde contacten
- rechte uitvoering

## Technische informatie

Ampère	16 A
Polen	7 p
Voltage	400 V
Uurstand	6 h
Hertz	50-60 Hz
Aansluittechniek	schroefklemmen
Contacten	hittebestendig binnenwerk, vernikkelde contacten
Beschermingsgraad	IP 67
Flens	75x75 mm
Bevestigingsgaten	60x60 mm
Gewicht	217 g
Certificeringen	EAC

## Tekeningen



Tekening	Amp.	16	32
<b>1 MB 141</b>	<b>Polen</b>	<b>7</b>	<b>7</b>
<b>Maten in mm</b>	<b>a</b>	75	85
	<b>b</b>	75	75
	<b>c</b>	61	72
	<b>d</b>	60	60
	<b>e</b>	60	60
	<b>f</b>	5,5	5,5
	<b>g.</b>	8	8
	<b>g.1</b>	2	2
	<b>h</b>	95	105
	<b>i</b>	96	110
	<b>k</b>	32	39
	<b>l</b>	54	65
<b>Kabelaansluiting</b>		1,5	2,5
<b>van/tot mm<sup>2</sup></b>		—4	—10