

Inbouwcontactdoos

Bestelnr. 2546P

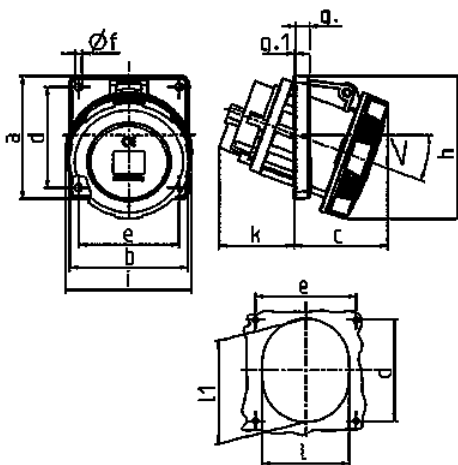


- schroefklemmen
- met pilotbus
- X-CONTACT®
- hittebestendig binnenwerk
- 15° hoek

Technische informatie

Ampère	125 A
Polen	5 p
Voltage	600-690 V
Uurstand	5 h
Hertz	50-60 Hz
Aansluittechniek	schroefklemmen
Contacten	hittebestendig binnenwerk, X-CONTACT®
Beschermingsgraad	IP 67
Flens	114x110 mm
Bevestigingsgaten	90x90 mm
Hoek	15°
Gewicht	1050 g
Certificeringen	EAC

Tekeningen



Tekening	Amp.	63		125	
		5	3	4	5
1 MB 601	Polen				
Maten in mm	a	110	114	114	114
	b	106	110	110	110
	c	84	75	75	75
	d	90	90	90	90
	e	90	90	90	90
	f	6,5	6,2	6,2	6,2
	g	12	13	13	13
	g-1	2	2	2	2
	h	128	133	133	133
	i	113	126	126	126
	k	67	103	103	103
	l	92	94	94	94
	ll	98	107	107	107
	<	15°	15°	15°	15°
Kabelaansluiting van/tot mm²		6	25	25	25
		-20	-70	-70	-70