

Industriële mediaverdeler

Bestelnr. 25405

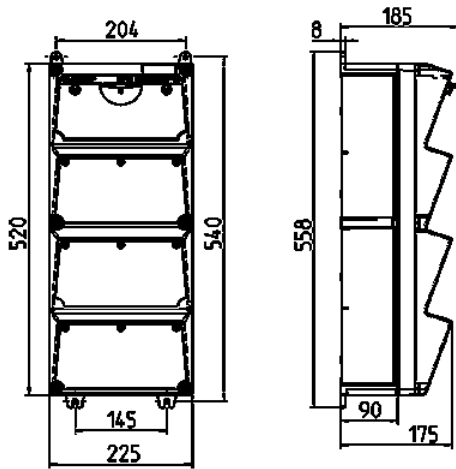


- Met de nieuwe industriële mediaverdeler uit de AMAXX® Familie biedt MENNEKES een product voor uitbreiding van netwerkoplossingen
- voorbedraad
- bovendeel elektrogrijs (RAL 7035), op aanvraag ok geel (RAL 1021) leverbaar
- zijdelings openend

Technische informatie

SCHUKO®	2
Datacontactdozen	1 Cepex-datacontactdoos (zwart RAL 9005) met 2 RJ45 haakse koppelingen voor het rechtstreeks aansluiten van patchkabels
Uitvoering	<ul style="list-style-type: none"> • Patch- en montagebox met aardingschroeven M 6 voor het aansluiten van een optionele externe aardleider
Aansluiting / voedingskabel	<ul style="list-style-type: none"> • 4 klittenband verbindingen voor bevestiging van ingebouwde componenten op de bodemplaat • 2 wartels M 40 met meervoudige dichting, 6 openingen voor kabeldiameters van 6 - 9 mm incl. 5 blinde pluggen • 1 wartel M 20 • 1 bevestigingsset
Beschermingsgraad	IP 44
Aanrakingsveiligheid	false
Behuizing materiaal	Plastic
Gewicht	4350 g
Hoogte	520 mm
Breedte	225 mm

Tekeningen



Tekening 1 MB 523

Dieptemaat bij de verschillende uitvoeringen.

Contactdozen	Beschermingsgraad	Diepte
SCHUKO® 16A, 230V	IP 44	186 mm
	IP 67	208 mm
CEE 16A, 3p, 230V	IP 44	216 mm
	IP 67	220 mm
CEE 16A, 5p, 400V	IP 44	222 mm
	IP 67	226 mm
CEE 32A, 5p, 400V	IP 44	231 mm
	IP 67	236 mm
CEE 63A, 5p, 400V	IP 44	260 mm
	IP 67	260 mm

Kabelinvoer: dicht om uit te breken. 2 x M 40 boven en onder, 2 x M 20 boven en onder om uit te breken.