

Contactstop PowerTOP® Xtra TM

Bestelnr. 24970

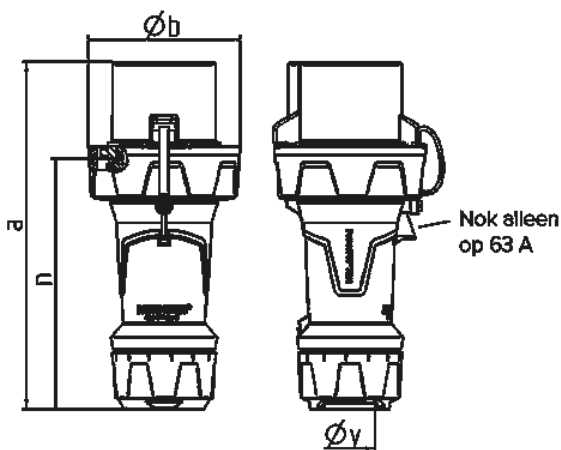


- schroefklemmen
- kooiklemmen
- hittebestendig binnenwerk
- vernikkelde contacten
- wartel en buitenliggende trekontlasting
- met afschermkap
- behuizing met schroefdraad
- vergrendeling voor behuizing en wartel (vorm CP)

Technische informatie

Ampère	125 A
Polen	5 p
Voltage	400 V
Uurstand	6 h
Hertz	50-60 Hz
Aansluittechniek	schroefklemmen
Contacten	hittebestendig binnenwerk, vernikkelde contacten
Beschermingsgraad	IP 67
Gewicht	1640 g
Certificeringen	VDE, EAC, CQC

Tekeningen



Tekening	Amp.	63	125
2 MB 241	Polen	5	5
Maten in mm	a	260	300
	b	114	130
	n	188	219
	y	36	49
Kabelaansluiting		6	25
van/tot mm²		—16	—50