

## Koppelcontactstop PowerTOP® Xtra TM

Bestelnr. 24885

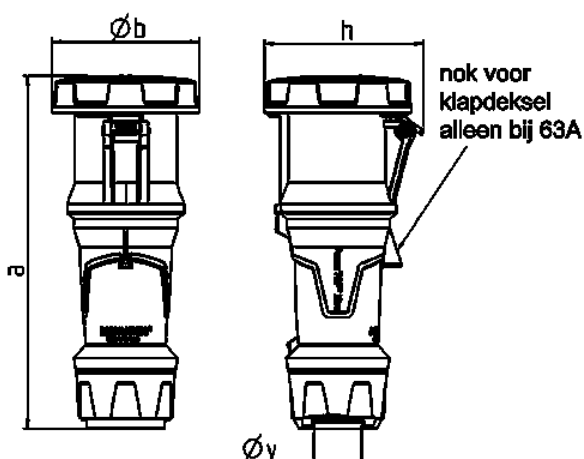


- Schroefklemmen
- **X-CONTACT®**
- met aangespoten rubber greepvlakken
- kooiklemmen
- hittebestendig binnenwerk
- vernikkelde contacten
- wartel met afdichting
- trekontlasting en knikbescherming
- behuizing met schroefdraad
- vergrendeling voor behuizing en wartel (vorm DS)

### Technische informatie

Ampère	[63.0, 63.0] A
Polen	[5.0, 5.0] p
Voltage	400-400 V
Uurstand	[6.0, 6.0] h
Hertz	50-60, 50-60 Hz
Aansluittechniek	[ClassificationAttributeValueModel (8796126970464@9), ClassificationAttributeValueModel (8796126970464@9)]
Contacten	hittebestendig binnenwerk, vernikkelde contacten, X-CONTACT®, vernikkelde contacten, hittebestendig binnenwerk, X-CONTACT®
Beschermingsgraad	[ClassificationAttributeValueModel (8796126741088@33), ClassificationAttributeValueModel (8796126741088@33)]
Gewicht	880 g
Certificeringen	VDE, EAC

### Tekeningen



Tekening	Amp. Polen	63			125		
		3	4	5	3	4	5
<b>3 MB 68</b>							
<b>Maten in mm</b>	<b>a</b>	270	270	270	310	310	310
	<b>b</b>	113	113	113	125	125	125
	<b>h</b>	123	123	123	135	135	135
	<b>y</b>	36	36	36	49	49	49
<b>Kabelaansluiting</b>		6	6	6	25	25	25
<b>van/tot mm²</b>		—16	—16	—16	—50	—50	—50