

## Inbouwcontactdoos TM

Bestelnr. 24840

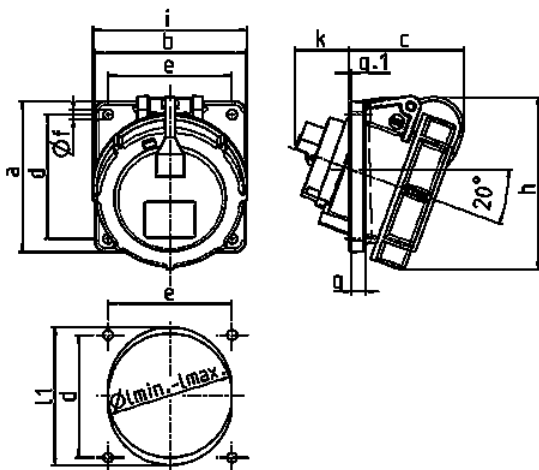


- Schroefklemmen
- X-CONTACT®
- hittebestendig binnenwerk
- vernikkelde contacten
- 20° hoek
- (Vorm BS)

### Technische informatie

Ampère	63 A
Polen	5 p
Voltage	400 V
Uurstand	6 h
Hertz	50-60 Hz
Aansluittechniek	schroefklemmen
Contacten	hittebestendig binnenwerk, vernikkelde contacten, X-CONTACT®
Beschermingsgraad	IP 67
Flens	114x114 mm
Bevestigingsgaten	90x90 mm
Hoek	20 °
Gewicht	680 g
Certificeringen	EAC

### Tekeningen



Tekening	Amp. Polen	16		32		63
		3	5	3/4	5	3/4/5
<b>1 MB 474</b>						
<b>Maten in mm</b>	<b>a</b>	85	85	85	85	114
	<b>b</b>	85	85	85	85	114
	<b>c</b>	71	65	65	80	98
	<b>d</b>	70	70	70	70	90
	<b>e</b>	70	70	70	70	90
	<b>f</b>	5,5	5,5	5,5	5,5	5,5
	<b>g</b>	8	8	8	8	12
	<b>g.1</b>	2	2	2	2	2
	<b>h</b>	92	98	101	115	135
	<b>i</b>	70	87	94	101	112
	<b>k</b>	39	33	53	53	70
	<b>l min.</b>	57	70	78	78	92
	<b>l max.</b>	78	78	78	78	105
	<b>ll</b>	—	—	—	—	105
<b>Kabelaansluiting van/tot mm<sup>2</sup></b>		1,5	1,5	2,5	2,5	6
		-4	-4	-10	-10	-25