

Koppelcontactsop TM

Bestelnr. 24787

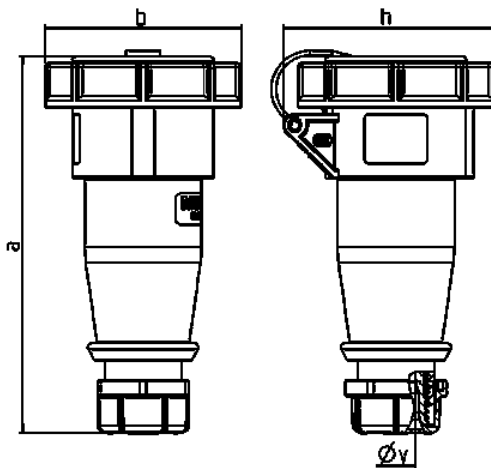


- schroefklemmen
- hittebestendig binnenwerk
- vernikkelde contacten
- met afschermkap (Vorm DS)

Technische informatie

Ampère	32 A
Polen	5 p
Voltage	440-460 V
Uurstand	11 h
Hertz	60 Hz
Aansluittechniek	schroefklemmen
Contacten	hittebestendig binnenwerk, vernikkelde contacten
Beschermingsgraad	IP 67
Gewicht	452 g

Tekeningen



Tekening	Amp.	16		32	
		3	5	3	5
3 MB 73	Polen				
Maten in mm	a	160	170	204	205
	b	70	87	101	101
	h	78	94	98	105
	y	14,5	16	22	22
Kabelaansluiting		1	1	2,5	2,5
van/tot mm²		-2,5	-2,5	-6	-6