

## Contactstop AM-TOP®

Bestelnr. 2405

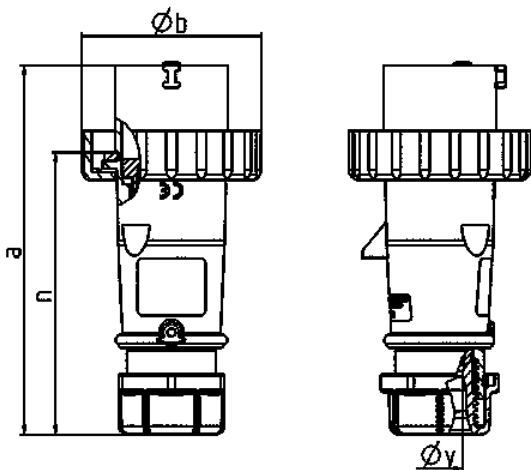


- schroefklemmen
- hittebestendig binnenwerk
- vernikkelde contacten
- ééndelige behuizing
- wartel met afdichting
- trekontlasting en knikbescherming

## Technische informatie

Ampère	32 A
Polen	7 p
Voltage	230 V
Uurstand	9 h
Hertz	50-60 Hz
Aansluittechniek	schroefklemmen
Contacten	vernikkelde contacten, hittebestendig binnenwerk
Beschermingsgraad	IP 67
Gewicht	349 g
Certificeringen	EAC, CQC

## Tekeningen



Tekening	Amp. Polen	16		32	
		7		7	
<b>Maten in mm</b>	<b>a</b>	147		180	
	<b>b</b>	87		101	
	<b>n</b>	114		138	
	<b>y</b>	16		22	
<b>Kabelaansluiting</b>		1		2,5	
<b>van/tot mm<sup>2</sup></b>		—2,5		—6	