

Wandcontactdoos

Bestelnr. 2162A

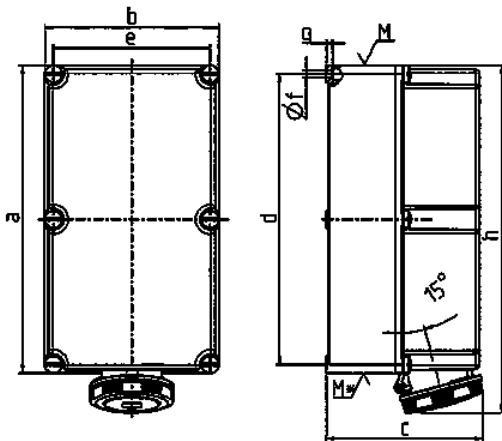


- schroefklemmen
- **X-CONTACT®**
- met grote aansluitruimte
- producten met lange busen en pilootcontactbus op aanvraag

Technische informatie

Ampère	125 A
Polen	5 p
Voltage	400 V
Uurstand	6 h
Hertz	50-60 Hz
Aansluittechniek	schroefklemmen
Contacten	hittebestendig binnenwerk, vernikkelde contacten, X-CONTACT®
Beschermingsgraad	IP 67
Gewicht	5000 g
Certificeringen	EAC

Tekeningen



Tekening 1 MB 163	Amp. Polen	125	
		4	5
Maten in mm	a	460	460
	b	260	260
	c	234	234
	d	434	434
	e	234	234
	f	11	11
	g.	9	9
	h	519	519
	M	63	63
	M*	2x63	2x63
Kabel Ø tot mm		44	44
Kabelaansluiting van/tot mm ²		25	25
		-70	-70