

## Wandcontactdoos

Bestelnr. 2139P

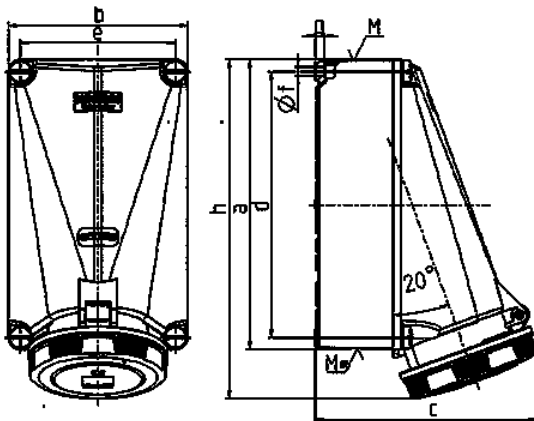


- schroefklemmen
- **X-CONTACT®**
- product met lange busen en pilotcontactbus

## Technische informatie

Ampère	125 A
Polen	5 p
Voltage	500 V
Uurstand	7 h
Hertz	50-60 Hz
Aansluittechniek	schroefklemmen
Contacten	X-CONTACT®
Beschermingsgraad	IP 67
Gewicht	2102 g

## Tekeningen



Tekening	Amp.	125	
		4	5
<b>1 MB 162</b>	<b>Polen</b>		
<b>Maten in mm</b>	<b>a</b>	264	264
	<b>b</b>	163	163
	<b>c</b>	200	200
	<b>d</b>	240	240
	<b>e</b>	140	140
	<b>f</b>	8,1	8,1
	<b>g</b>	8	8
	<b>h</b>	306	306
	<b>M</b>	50	50
	<b>M*</b>	50	50
<b>Kabel Ø tot mm</b>		38	38
<b>Kabelaansluiting van/tot mm<sup>2</sup></b>		25	25
		—35	—35