

Koppelcontactstop AM-TOP®

Bestelnr. 21366

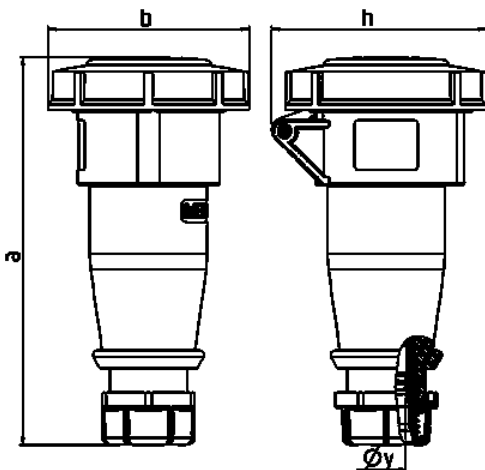


- schroefklemmen
- ééndelige behuizing
- hittebestendig binnenwerk
- vernikkelde contacten
- wartel met afdichting
- trekontlasting en kabelknikbescherming

Technische informatie

| | |
|-------------------|--|
| Ampère | 32 A |
| Polen | 5 p |
| Voltage | 400 V |
| Uurstand | 6 h |
| Hertz | 50-60 Hz |
| Aansluittechniek | schroefklemmen |
| Contacten | hittebestendig binnenwerk, vernikkelde contacten |
| Beschermingsgraad | IP 67 |
| Gewicht | 442 g |
| Certificeringen | VDE, EAC, CQC |

Tekeningen



| Tekening | Amp. Polen | 16 | | | 32 | | |
|-------------------------|---------------|------|------|------|-----|-----|-----|
| | | 3 | 4 | 5 | 3 | 4 | 5 |
| Maten in mm | a | 146 | 166 | 172 | 212 | 212 | 213 |
| | b | 72 | 79 | 89 | 96 | 96 | 102 |
| | h | 80 | 88 | 95 | 98 | 98 | 105 |
| | y | 14,5 | 16 | 16 | 22 | 22 | 22 |
| Kabelaansluiting | | 1 | 1 | 1 | 2,5 | 2,5 | 2,5 |
| van/tot mm² | | -2,5 | -2,5 | -2,5 | -6 | -6 | -6 |