

Inbouwcontactdoos TM

Bestelnr. 20459

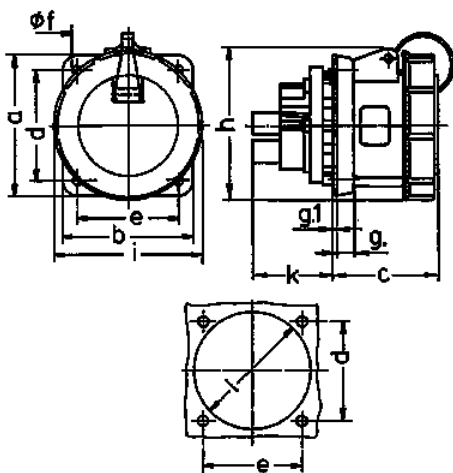


- schroefklemmen
- hittebestendig binnenwerk
- vernikkelde contacten
- rechte uitvoering (Vorm AS)

Technische informatie

Ampère	32 A
Polen	5 p
Voltage	400 V
Uurstand	6 h
Hertz	50-60 Hz
Aansluittechniek	schroefklemmen
Contacten	hittebestendig binnenwerk, vernikkelde contacten
Beschermingsgraad	IP 67
Flens	85x75 mm
Bevestigingsgaten	60x60 mm
Gewicht	344 g
Certificeringen	VDE, EAC

Tekeningen



Tekening	Amp.	16		32		63		
		Polen		3	5	3	5	5
1 MB 217/1								
Maten in mm								
a		75	75	85	85	107		
b		75	75	75	75	100		
c		60	60	67	73	82		
d		60	60	60	60	85		
e		60	60	60	60	77		
f		5,5	5,5	5,5	5,5	6,5		
g.		8	8	8	8	12		
g.1		2	2	2	2	2		
h		81	95	95	106	115		
i		70	88	94	102	114		
k		26	27	34	34	55		
l		52	57	58	65	88		
Kabelaansluiting van/tot mm²		1,5	1,5	2,5	2,5	6		
		-4	-4	-10	-10	-25		