

## Inbouwcontactdoos TM

Bestelnr. 20458

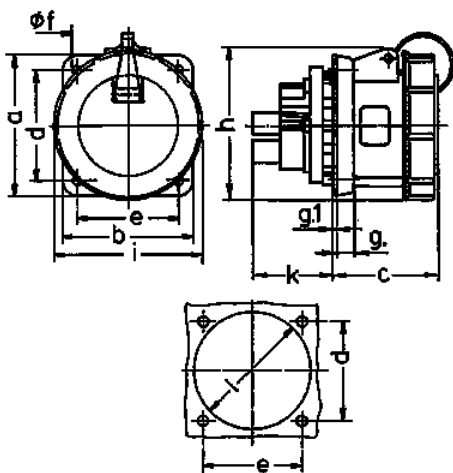


- schroefklemmen
- hittebestendig binnenwerk
- vernikkelde contacten
- rechte uitvoering (Vorm AS)

### Technische informatie

Ampère	16 A
Polen	5 p
Voltage	400 V
Uurstand	6 h
Hertz	50-60 Hz
Aansluittechniek	schroefklemmen
Contacten	standaard
Beschermingsgraad	IP 67
Flens	75x75 mm
Bevestigingsgaten	60x60 mm
Gewicht	236 g
Certificeringen	VDE, EAC, CQC

### Tekeningen



Tekening	Amp.	16		32		63
		3	5	3	5	5
<b>1 MB 217/1</b>	<b>Polen</b>					
<b>Maten in mm</b>	<b>a</b>	75	75	85	85	107
	<b>b</b>	75	75	75	75	100
	<b>c</b>	60	60	67	73	82
	<b>d</b>	60	60	60	60	85
	<b>e</b>	60	60	60	60	77
	<b>f</b>	5,5	5,5	5,5	5,5	6,5
	<b>g.</b>	8	8	8	8	12
	<b>g.1</b>	2	2	2	2	2
	<b>h</b>	81	95	95	106	115
	<b>i</b>	70	88	94	102	114
	<b>k</b>	26	27	34	34	55
	<b>l</b>	52	57	58	65	88
<b>Kabelaansluiting</b>		1,5	1,5	2,5	2,5	6
<b>van/tot mm<sup>2</sup></b>		—4	—4	—10	—10	—25