

Inbouwcontactdoos

Bestelnr. 20146A

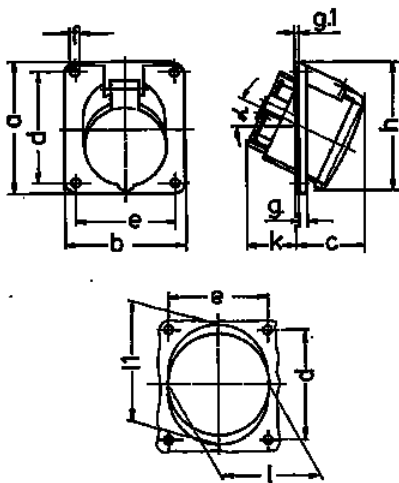


- Schroefklemmen
- **X-CONTACT®**
- uniforme flensmaat
- uniforme bevestigingsgaten
- 15° hoek

Technische informatie

Ampère	16 A
Polen	5 p
Voltage	400 V
Uurstand	6 h
Hertz	50-60 Hz
Aansluittechniek	schroefklemmen
Contacten	standaard
Beschermingsgraad	IP 44
Flens	110x106 mm
Bevestigingsgaten	90x90 mm
Hoek	20 °
Gewicht	234 g

Tekeningen



Tekening	Amp.	16	32	63
1 MB 235	Polen	5	5	5
Maten in mm	a	110	110	110
	b	106	106	106
	c	48	51	85
	d	90	90	90
	e	90	90	90
	f	5,2	5,2	6,5
	g.	6.	6.	12
	g.1	2	2	2
	h	110	110	122
	k	38	58	69
	l	78	87	92
	h	—	—	98
	α	20°	20°	20°
Kabelaansluiting		1,5	2,5	6
van/tot mm²		—4	—10	—25