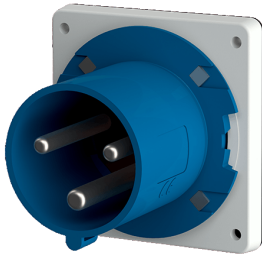


Toestelcontactstop

Bestelnr. 1981

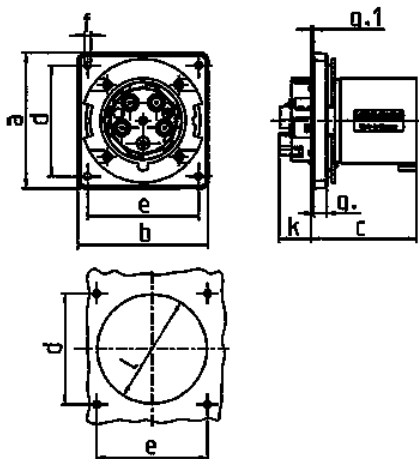


- schroefklemmen
- hittebestendig binnenwerk
- vernikkelde contacten
- bij toepassing is een nok voor het klapdeksel van de koppelcontactstop noodzakelijk

Technische informatie

Ampère	63 A
Polen	3 p
Voltage	230 V
Uurstand	6 h
Hertz	50-60 Hz
Aansluittechniek	schroefklemmen
Contacten	hittebestendig binnenwerk, vernikkelde contacten
Beschermingsgraad	IP 44
Gewicht	439 g
Certificeringen	EAC, CQC, VDE (ÜG)

Tekeningen



Tekening	Amp.	63		
		Polen		
2 MB 155		3	4	5
Maten in mm	a	110	110	110
	b	106	106	106
	c	86	86	86
	d	90	90	90
	e	90	90	90
	f	5,5	5,5	5,5
	g.	12	12	12
	g.1	2	2	2
	k	28	28	28
	l	88,5	88,5	88,5
Kabelaansluiting		6	6	6
van/tot mm ²		—16	—16	—16