

Energiebolder Lege behuizing

Bestelnr. 18502AZ



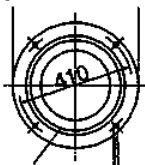
- stalen buis
- wanddikte 4,5 mm
- vuurverzinkt
- gespoten
- Kleur: antraciet
- staalglans DB 703
- Scharnierend luik met slot
- Maten (H x Ø): 1400 x 325 mm (binnenwaarts)
- Gewicht: ca. 100 kg
- Kabeluitvoer onder: (H x B) 50 x 100 mm
- Bodemontageflens: Ø 450 mm
- met 4 bevestigingsboringen 15 mm
- voor bevestiging op een bestaand fundament

Technische informatie

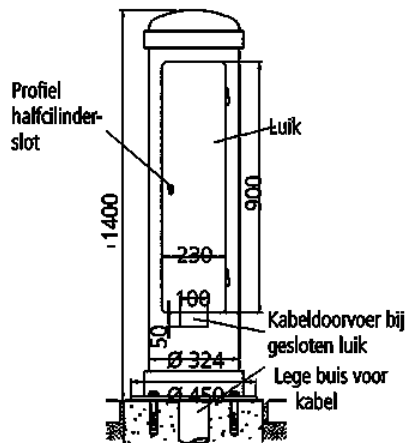
Gewicht	80000 g
Certificeringen	EAC

Tekeningen

Bovenaanzicht bodemplaat



De verzorgingsopening ligt tussen twee boorgaten in de bodemplaat 4 x Ø 15.5



**Tekening
1 MB 445**

Maten in mm

Bestelnr: 18502AZ
Kleur: antraciet