

Montageplaat

Bestelnr. 18416

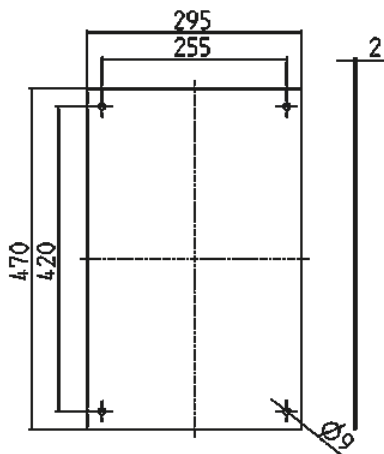


- verzinkt
- geschikt voor behuizing Maten: 530 x 400 x 220 mm

Technische informatie

Gewicht	2142 g
Certificeringen	EAC

Tekeningen



Tekening
5 MB 64

Maten in mm