

## Wandcontactdoos met TwinCONTACT

Bestelnr. 1759

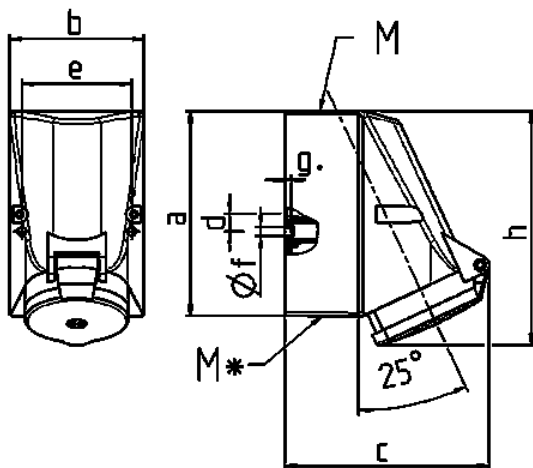


- schroefloos met insteekklemmen
- geschikt voor doorlussen
- met binnenliggende bevestiging
- behuizing 180° draaibaar
- contactdozen voorbereid op het aansluiten van een hulpcontact

### Technische informatie

Ampère	16 A
Polen	5 p
Voltage	50-500 V
Uurstand	2 h
Hertz	300-500 Hz
Aansluittechniek	zonder schroeven, TwinCONTACT
Contacten	standaard
Beschermingsgraad	IP 44
Gewicht	280 g
Certificeringen	EAC, CQC

### Tekeningen



Tekening 1 MB 43	Amp. Polen	16		32		
		4	5	3	4	5
Maten in mm						
	a	128	128	128	128	128
	b	84	84	84	84	84
	c	122	124	136	136	138
	d	11	11	11	11	11
	e	68	68	68	68	68
	f	5,3	5,3	5,3	5,3	5,3
	g.	4	4	4	4	4
	h	144	145	158	158	160
	M	25	25	32	32	32
	M*	2x25 (blind) breekpoort		2x25 (blind) breekpoort		
	Kabel Ø tot mm	18	18	18/25	18/25	18/25
	Kabelaansluiting	1,5	1,5	2,5	2,5	2,5
	van/tot mm²	—4	—4	—10	—10	—10