

## Wandcontactdoos met TwinCONTACT

Bestelnr. 1730

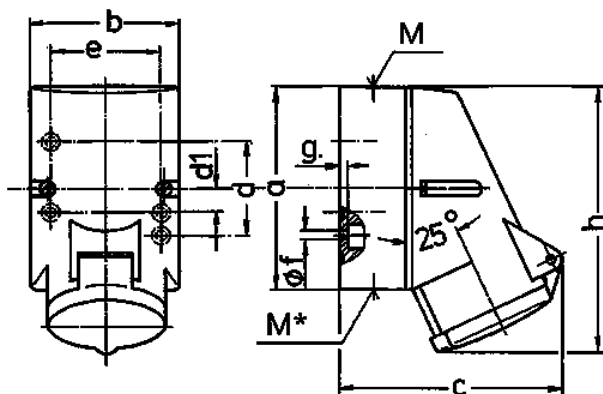


- schroefloos met insteekklemmen
- geschikt voor doorlussen
- met binnenliggende bevestiging
- behuizing 180° draaibaar bij 4- en 5-polige uitvoering

### Technische informatie

Ampère	16 A
Polen	5 p
Voltage	230 V
Uurstand	9 h
Hertz	50-60 Hz
Aansluittechniek	zonder schroeven, TwinCONTACT
Contacten	standaard
Beschermingsgraad	IP 44
Gewicht	240 g
Certificeringen	EAC

### Tekeningen



Tekening	Amp.	16		
		Polen		
<b>1 MB 209</b>		<b>3</b>	<b>4</b>	<b>5</b>
<b>Maten in mm</b>	<b>a</b>	87	100	100
	<b>b</b>	64	75	75
	<b>c</b>	99	110	113
	<b>d</b>	40	-	-
	<b>d1</b>	-	11	11
	<b>e</b>	50	59	59
	<b>f</b>	4,5	5	5
	<b>g</b>	4	4	4
	<b>h</b>	115	125	128
	<b>M</b>	20	20	20
	<b>M*</b>	20 (blind) breekpoort		
<b>Kabel Ø tot mm</b>		15	15	15
<b>Kabelaansluiting van/tot mm²</b>		1,5	1,5	1,5
		-4	-4	-4