

Inbouwcontactdoos met beschermingscontact

Bestelnr. 17097

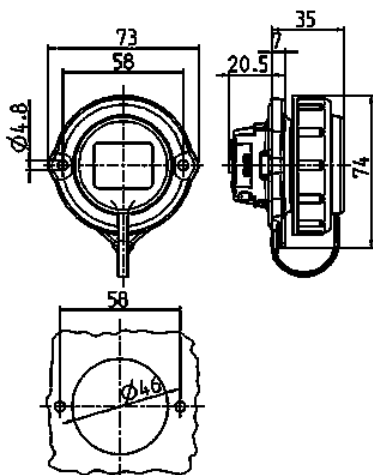


- Frans/Belgische norm
- schroefklemmen
- met bajonetdeksel aan band
- ovaler Flansch
- met twee bevestigingsgaten

Technische informatie

Ampère	16 A
Polen	2 p+A
Voltage	230 V
Aansluittechniek	schroefklemmen
Contacten	standaard
Beschermingsgraad	IP 68
Aanrakingsveiligheid	true
Gewicht	93 g

Tekeningen



Tekening
1 MB 629

Maten in mm