

## Inbouwcontactdoos met beschermingscontact

Bestelnr. 17081

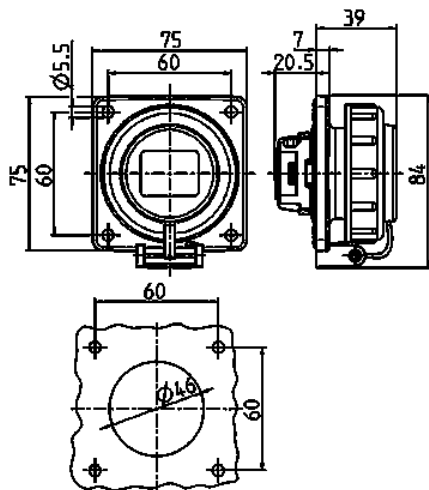


- Frans/Belgische norm
- schroefklemmen
- met bajonetdeksel aan band
- vierkante flens
- met vier bevestigingsgaten

## Technische informatie

Ampère	16 A
Polen	2 p+A
Voltage	230 V
Aansluittechniek	schroefklemmen
Contacten	standaard
Beschermingsgraad	IP 68
Aanrakingsveiligheid	true
Flens	75x75 mm
Bevestigingsgaten	60x60 mm
Gewicht	106 g

## Tekeningen



**Tekening  
1 MB 628**

**Maten in mm**