

Inbouwcontactdoos TwinCONTACT

Bestelnr. 1703

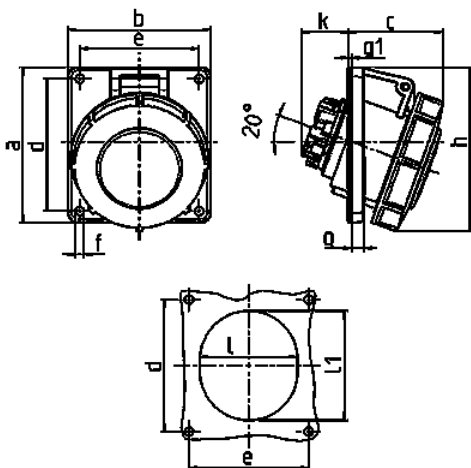


- schroefloos met insteekklemmen
- geschikt voor doorlussen
- 20° hoek

Technische informatie

Ampère	16 A
Polen	4 p
Voltage	230 V
Uurstand	9 h
Hertz	50-60 Hz
Aansluittechniek	zonder schroeven, TwinCONTACT
Contacten	standaard
Beschermingsgraad	IP 67
Flens	100x92 mm
Bevestigingsgaten	85x77 mm
Hoek	20 °
Gewicht	182 g
Certificeringen	EAC

Tekeningen



Tekening 1 MB 466	Amp. Polen	16			32		
		3	4	5	3	4	5
Maten in mm							
a		73,5	100	100	100	100	100
b		64	92	92	92	92	92
c		52	60	62	66	66	66
d		60	85	85	85	85	85
e		52	77	77	77	77	77
f		5,5	5,5	5,5	5,5	5,5	5,5
g		7	8	8	8	8	8
g.1		2	2	2	2	2	2
h		84	100	106	109	109	113
k		31	31	31	44	44	54
l		52	55	65	70	70	73
ll		60	63	72	82	82	85
Kabelaansluiting van/tot mm²							
		1,5	1,5	1,5	2,5	2,5	2,5
		-4	-4	-4	-6	-6	-6