

## SCHUKO® inbouwcontactdoos TM

Bestelnr. 17039

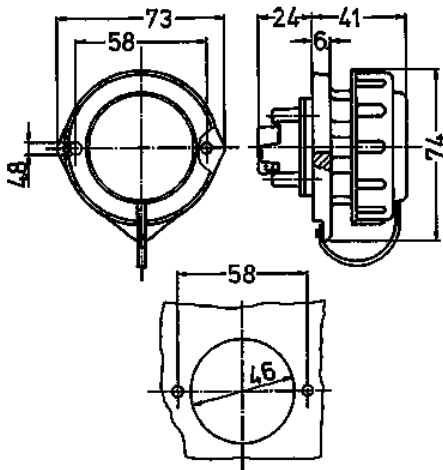


- schroefklemmen
- met bajonetdeksel aan band
- ovale flens
- twee bevestigingsgaten (vorm BS)
- beschermkap voor achterkant - bestelnr. 19027706 - als optie leverbaar

### Technische informatie

Ampère	16 A
Polen	2 p+A
Voltage	230 V
Aansluittechniek	schroefklemmen
Contacten	standaard
Beschermingsgraad	IP 68
Aanrakingsveiligheid	false
Gewicht	94 g
Certificeringen	VDE

### Tekeningen



**Tekening  
1 MB 301**

**Maten in mm**