

## SCHUKO® inbouwcontactdoos

Bestelnr. 17022

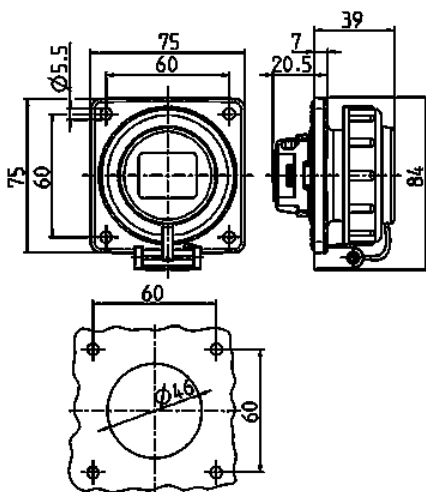


- schroefklemmen
- met onverliesbaar bajonetdeksel aan band
- vierkante flens
- met vier bevestigingsgaten

### Technische informatie

Ampère	16 A
Polen	2 p+A
Voltage	230 V
Aansluittechniek	schroefklemmen
Contacten	standaard
Beschermingsgraad	IP 68
Aanrakingsveiligheid	false
Flens	75x75 mm
Bevestigingsgaten	60x60 mm
Gewicht	107 g
Certificeringen	VDE, EAC

### Tekeningen



**Tekening  
1 MB 628**

**Maten in mm**