

## SCHUKO® inbouwcontactdoos TM

Bestelnr. 17021

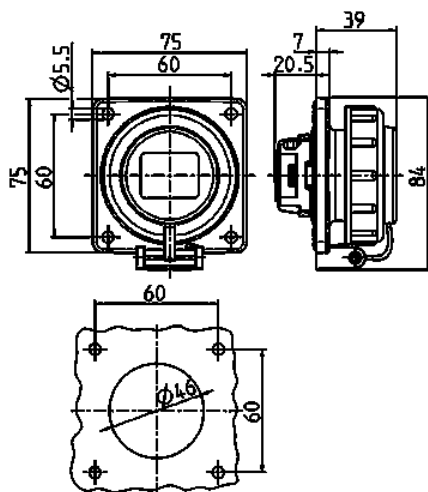


- schroefklemmen
- met bajonetdeksel aan band
- vierkante flens
- (vorm AS)
- beschermkap voor achterkant - bestelnr. 19027706 - als optie leverbaar

### Technische informatie

Ampère	16 A
Polen	2 p+A
Voltage	230 V
Aansluittechniek	schroefklemmen
Contacten	standaard
Beschermingsgraad	IP 68
Aanrakingsveiligheid	false
Flens	75x75 mm
Bevestigingsgaten	60x60 mm
Gewicht	110 g
Certificeringen	VDE, EAC

### Tekeningen



**Tekening**  
**1 MB 628**

**Maten in mm**