

Koppelcontactstop ProTOP

Bestelnr. 16A

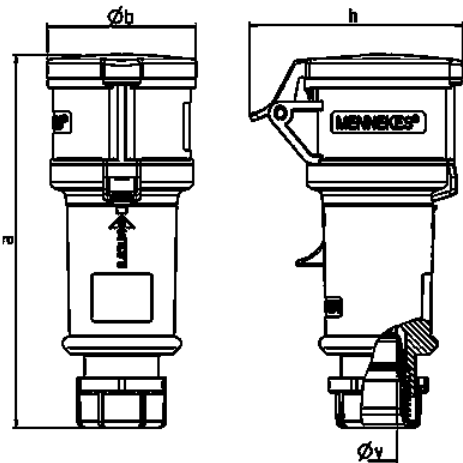


- schroefklemmen
- wartel met afdichting
- trekontlasting met knikbescherming
- behuizing met schroefdraad met vergrendeling

Technische informatie

| | |
|-------------------|----------------|
| Ampère | 32 A |
| Polen | 5 p |
| Voltage | 400 V |
| Uurstand | 6 h |
| Hertz | 50-60 Hz |
| Aansluittechniek | schroefklemmen |
| Contacten | standaard |
| Beschermingsgraad | IP 44 |
| Gewicht | 366 g |
| Certificeringen | VDE, EAC |

Tekeningen



| Tekening | Amp. Polen | 16 | | | 32 | | |
|-------------------------------|---------------|------|------|------|-----|-----|-----|
| | | 3 | 4 | 5 | 3 | 4 | 5 |
| Maten in mm | a | 160 | 174 | 172 | 214 | 214 | 210 |
| | b | 57 | 61 | 69 | 75 | 75 | 80 |
| | h | 83 | 92 | 98 | 100 | 100 | 108 |
| | y | 16 | 16 | 16 | 22 | 22 | 22 |
| Kabelaansluiting | | 1 | 1 | 1 | 2,5 | 2,5 | 2,5 |
| van/tot mm² | | -2,5 | -2,5 | -2,5 | -6 | -6 | -6 |