

Twinbox met TwinCONTACT

Bestelnr. 1649

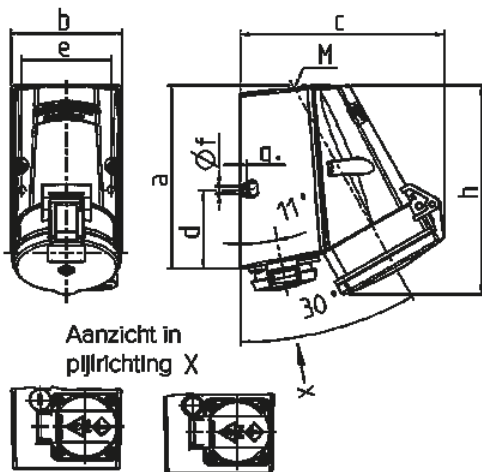


- schroefloos met insteekklemmen
- CEE- en contactdoos SCHUKO® in één behuizing
- Ook met contactdoos met beschermingscontact Frans/Belgische, Deense en Zwitserse norm leverbaar

Technische informatie

CEE 16 A, 5 p, 400 V	1
SCHUKO®	1
Beschermingsgraad	IP 44
Aanrakingsveiligheid	false
Behuizing materiaal	Kunststof
Gewicht	375 g
Certificeringen	VDE, EAC, Kema

Tekeningen



Tekening	Amp.	16		32
		Polen		5
1 MB 354				
Maten in mm				
a		141	141	141
b		84	84	85
c		136	140	158
d		61	61	61
e		68	68	68
f		5,5	5,5	5,5
g.		5	5	5
h		142	145	161
M		25	25	25
Kabel Ø tot mm		18	18	18
Kabelaansluiting		1,5	1,5	2,5
van/tot mm²		—4	—4	—10