

## Inbouwcontactdoos TwinCONTACT

Bestelnr. 1646

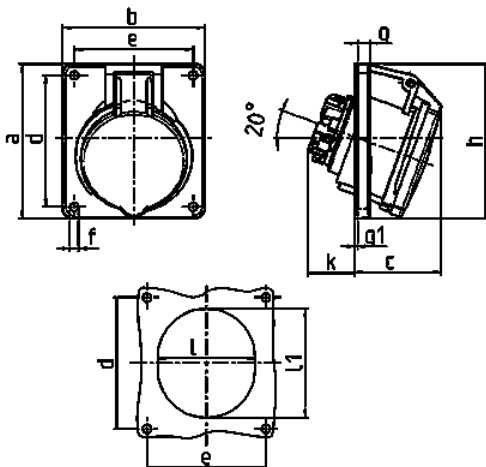


- schroefloos met insteekklemmen
- geschikt voor doorlussen
- 20° hoek
- 32 A contactdozen voorbereid op het aansluiten van een hulpcontact

### Technische informatie

Ampère	16 A
Polen	5 p
Voltage	50-500 V
Uurstand	2 h
Hertz	300-500 Hz
Aansluittechniek	zonder schroeven, TwinCONTACT
Contacten	standaard
Beschermingsgraad	IP 44
Flens	100x92 mm
Bevestigingsgaten	85x77 mm
Hoek	20 °
Gewicht	180 g
Certificeringen	EAC

### Tekeningen



Tekening 1 MB 465	Amp. Polen	16			32			
		3	4	5	3	4	5	
Maten in mm		a	73,5	100	100	100	100	100
		b	64	92	92	92	92	92
		c	52	58	58	61	61	60
		d	60	85	85	85	85	85
		e	52	77	77	77	77	77
		f	5,5	5,5	5,5	5,5	5,5	5,5
		g	7	8	8	8	8	8
		g.1	2	2	2	2	2	2
		h	79	100	100	103	103	105
		k	31	31	31	44	44	54
		l	52	55	65	70	70	73
		l1	60	63	72	82	82	85
Kabelaansluiting van/tot mm <sup>2</sup>			1,5	1,5	1,5	2,5	2,5	2,5
			-4	-4	-4	-6	-6	-6